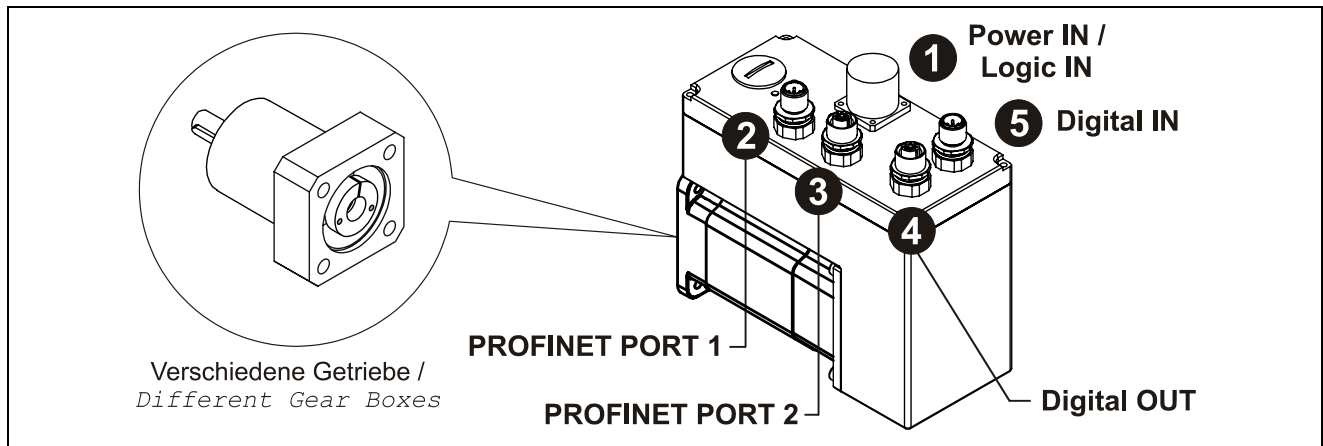
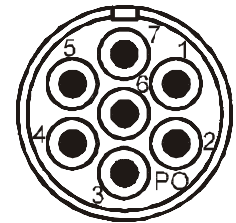


Steckerbelegung MD-300-PN-CXXX (4x I/O) / Pin Assignment MD-300-PN-CXXX (4x I/O)

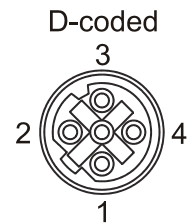


Steckseite / Mating Face

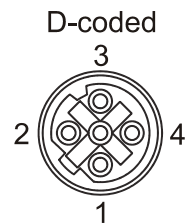
1	Stift / Male Connector (CONINVERS M23)	
1	0 V	Power IN
²⁾ 2	0 V	Logic IN (Digital IN / Digital OUT / Electronic)
¹⁾ 3	+24 V DC	
4 - 5	N.C.	-
6	PE	Erdung / Protective earth conductor
7	+24 V DC ... +48 V DC	Power IN



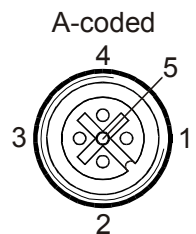
2	PORT 1 Flanschdose / Female Connector (M12x1-4 pol.)	
1	TxD+, Sendedaten +	PROFINET
2	RxD+, Empfangsdaten +	
3	TxD-, Sendedaten -	
4	RxD-, Empfangsdaten -	



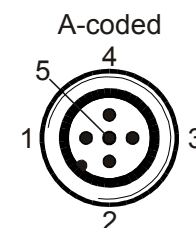
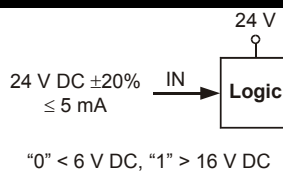
3	PORT 2 Flanschdose / Female Connector (M12x1-4 pol.)	
1	TxD+, Sendedaten +	PROFINET
2	RxD+, Empfangsdaten +	
3	TxD-, Sendedaten -	
4	RxD-, Empfangsdaten -	



4	Flanschdose / Female Connector (M12 x 1-5 pol.)	
²⁾ 1	³⁾ 0 V (OUT)	Digital OUT
2	Output 0, ≤ 0,3 A	
3	Output 1, ≤ 0,3 A	
4	Output 2, ≤ 0,3 A	
5	Output 3, ≤ 0,3 A	



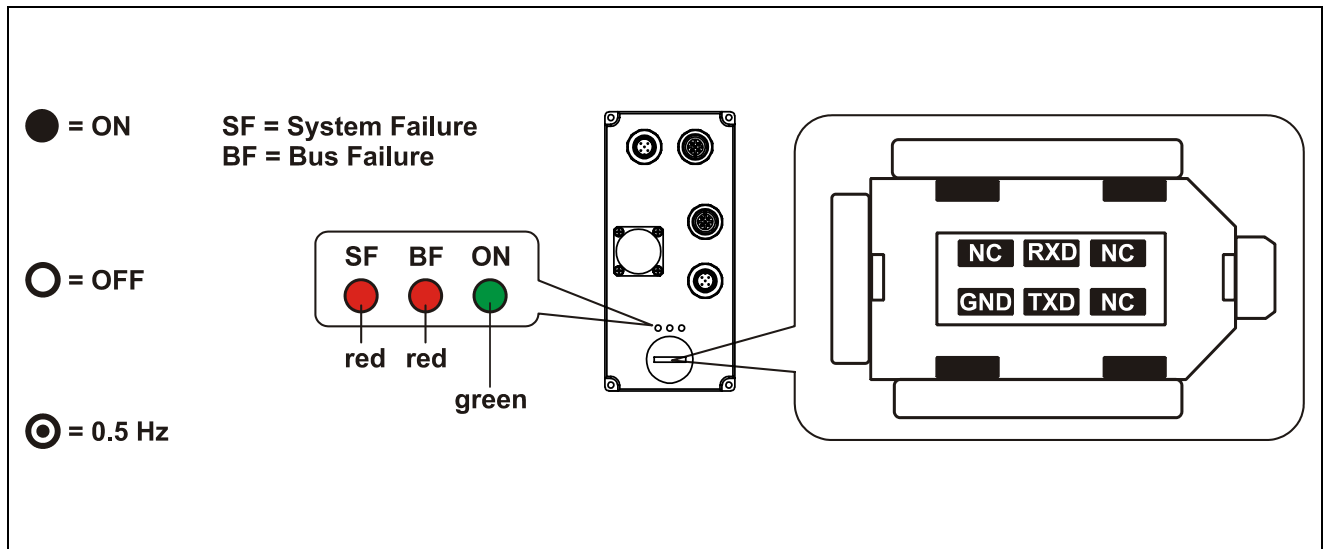
5	Flanschstecker / Male Connector (M12 x 1-5 pol.)	
¹⁾ 1	³⁾ +24 V DC (OUT)	Digital IN
2	Input 0	
3	Input 1	
4	Input 2	
5	Input 3	



^{1) 2)} intern jeweils miteinander verbunden / internally connected with each other

³⁾ Max. Ausgangsstrom: ≤ 1 A ! / Max. output current: ≤ 1 A !

Interface IEEE-1394 / PROFINET Status LEDs



SF	BF	ON	Bedeutung	Ursache	Meaning	Cause
○	○	○	Keine Spannungsversorgung	- Spannungsversorgung unterbrochen - Spannungsversorgung verpolt	No Power	- Voltage supply interrupted - Voltage supply reversed
●	●	●	Keine PROFINET-Kommunikation	- Bus unterbrochen - Keine Verbindung zu einem IO-Controller - Falscher Gerätename	No PROFINET connection	- Bus disconnected - No connection to an IO-Controller - Wrong device name
●	⊙	●	Parametrierungsfehler PROFINET	- Prozessdatenkonfiguration ≠ gesteckte RT-Module im IO-Controller	PROFINET Parameterization fault	- Process data configuration ≠ plugged RT-modules into IO-Controller
●	○	●	Störung vorhanden	- Störungsursache gemäß Parameter P947	Failure occurred	- Trouble source according to parameter P947
⊙	⊙	●	PROFINET Blinken	- vom IO-Controller initiiertes Blinken zur manuellen Lokalisierung des IO-Devices	PROFINET Flashing	- from the IO-Controller initiated flashing to locate the IO-Device
○	○	●	PROFINET-Kommunikation und Antrieb OK	-	PROFINET Communication and drive OK	-