





























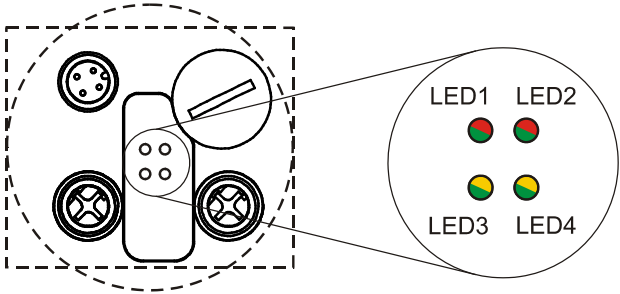








## Steckerbelegung / Pin assignment

Status-LEDs	
	<p><b>LED1: Mod Status</b> (grün/rot / <i>green/red</i>)</p> <p><b>LED2: Net Status</b> (grün/rot / <i>green/red</i>)</p> <p><b>LED3: PORT1, Link/Data Activity</b> (grün/gelb / <i>green/yello</i>)</p> <p><b>LED4: PORT2, Link/Data Activity</b> (grün/gelb / <i>green/yello</i>)</p>

### LED1: Mod Status

LED Status	Beschreibung / Description
OFF	- Spannungsversorgung fehlt oder wurde unterschritten / <i>Voltage supply absent or too low</i> - Hardwarefehler, Mess-System defekt / <i>Hardware error, measuring system defective</i>
ON grün / <i>green</i>	Mess-System betriebsbereit (kein Fehler) / <i>Measuring system ready for operation (no error)</i>
Flashing grün / <i>green</i>	Mess-System hat Parameter erhalten, die noch nicht aktiviert wurden / <i>Measuring system has got parameters which were not activated yet</i>
ON rot / <i>red</i>	Mess-System-Fehler aufgetreten / <i>Measuring system error occurred</i>
Flashing rot / <i>red</i>	Ein Kommando konnte nicht ausgeführt werden / <i>A command could not be executed</i>

### LED2: Net Status

LED Status	Beschreibung / Description
OFF	Keine Versorgungsspannung, oder IP-Adresse / <i>Not powered, no IP address</i>
ON grün / <i>green</i>	Verbindung hergestellt / <i>connection established</i>
Flashing grün / <i>green</i>	keine Verbindung / <i>no connection</i>
ON rot / <i>red</i>	Gerät hat festgestellt, dass seine eigene IP-Adresse mehrfach im Netzwerk vergeben wurde / <i>The device has detected that its IP address is already in use</i>
Flashing rot / <i>red</i>	Eine oder mehrere Verbindungen zum Gerät sind im Timeout Zustand. Der Zustand wird nur verlassen, wenn alle Verbindungen wieder hergestellt wurden, oder ein Geräte-RESET vorgenommen wurde. / <i>One or more of the connections in which this device is the target has timed out. This state is left only if all timed out connections are re-established or if the device is reset.</i>

### LED3+4: Link / Data Activity

LED Status	Beschreibung / Description
OFF	- Spannungsversorgung fehlt oder wurde unterschritten / <i>Voltage supply absent or too low</i> - Keine Ethernet-Verbindung / <i>No Ethernet connection</i> - Hardwarefehler, Mess-System defekt / <i>Hardware error, measuring system defective</i>
ON = Link	Ethernet Verbindung hergestellt / <i>Ethernet connection established</i>
Flickering = Data Activity	Datenübertragung TxD/RxD / <i>Data transfer TxD/RxD</i>

LED Farbe / Colour	Beschreibung / Description
grün / <i>green</i>	Normalbetrieb / <i>Normal operation</i>
gelb / <i>yellow</i>	Übertragungsfehler an Port festgestellt. Die Datenübertragung bleibt bestehen. Der Status wechselt nach 60 Sek. wieder zu „grün“. / <i>Transmission error detected on port. The data transmission remain unchanged. After 60 sec. the status changes to "green" again.</i>



Betriebsanleitung beachten! - Observe User Manual!



## Absolute rotary Encoder

**CEV582M\*8192/4096 EIP 50ZB6GL**

[Click Here](#) to go back to Stock Options

OrderNo.:CEV582M-00081

[Click Here](mailto:customercare@treletronic.com) for a Quote - [customercare@treletronic.com](mailto:customercare@treletronic.com)

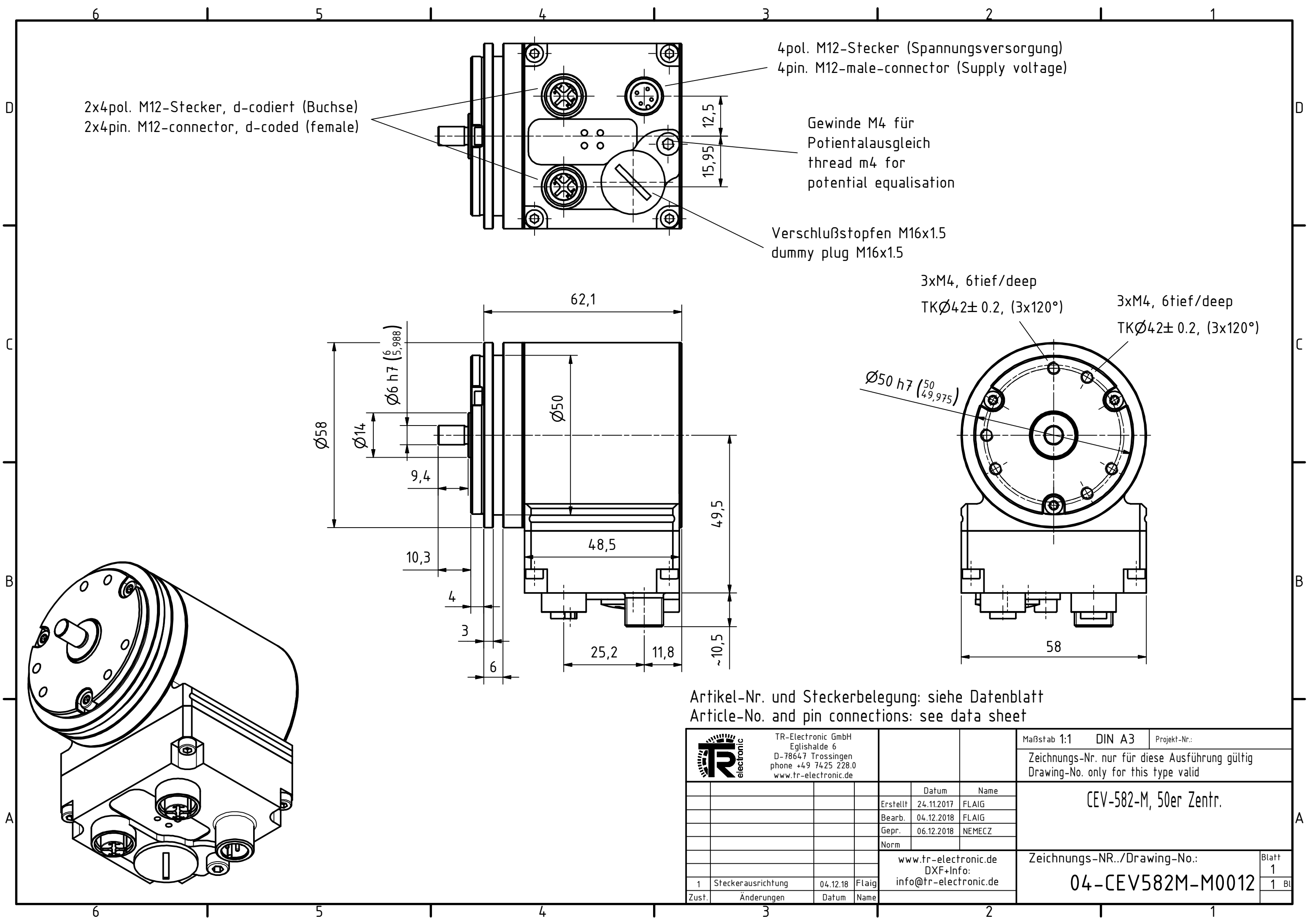
### Technical data

NO.OF STEPS/REV	8.192,000
NO. OF REVOLUTIONS	4.096,000
INTERFACE	ETHERNET IP
CODE	BINARY
SUPPLY VOLTAGE	10-30V
PROTECTION Class	IP65
TEMPERATURE RANGE	-20+75°C
FLANGE TYPE	ZB50
SHAFT TYPE	6RD/10
CONNECTOR TYPE	1X4P.M12-CONNECTOR
CONNECTOR TYPE	2X4P.M12-CONN., D-COD(FEMALE)
CONNECTOR-POSITION	RADIAL
PINOUT NO.	TR-ECE-TI-DGB-0309
MATING PLUG	NO
DRAWING NO.	04-CEV582M-M0012
DOCUMENTATION NO	DOKUMENTE
EL:	AL:N
ECCN:	ECCN:N
MTTFd [y] (T=45°C, DC=0) >=	100
UL-APPROVALS	USA+CANADA


<b>GL</b>	Wellenausführung glatt / shaft type cylindrical
<b>FL</b>	Wellenausführung mit Fläche / shaft type with flat surface
<b>N</b>	Wellenausführung mit Nut / shaft type with slot
<b>Hohlw</b>	Hohlwelle / hollow shaft
<b>Klemme</b>	mit Klemmring / with clamping ring
<b>Grundw</b>	Grundwelle / fundamental shaft
<b>SLG</b>	Seillängegeber / cable retractor
<b>ZB</b>	Zentrierbund / centre ring
<b>Tachofl</b>	Tachoflansch / tachometer flange
<b>DAG</b>	DAG-Schutzgehäuse / DAG protective housing
<b>TK</b>	Teilkreis / pitch circle

**Subject to change.**

TR-Electronic GmbH  
 Eglishalde 6  
 78647 Trossingen  
 Tel. +49 (0) 7425 228-0  
 info@tr-electronic.de  
[www.tr-electronic.de](http://www.tr-electronic.de)

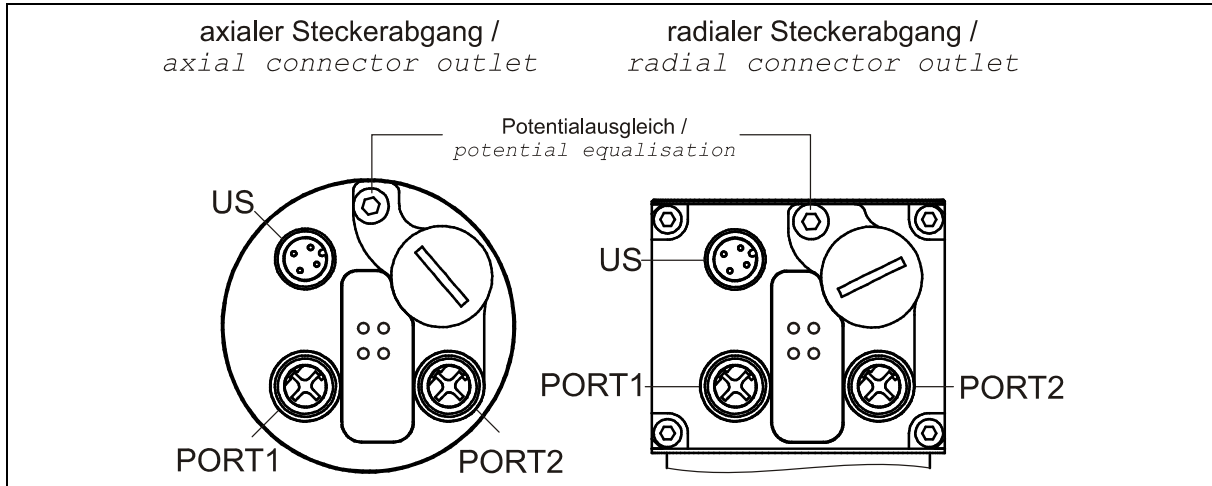


Artikel-Nr. und Steckerbelegung: siehe Datenblatt  
Article-No. and pin connections: see data sheet

	TR-Electronic GmbH Eglisshalde 6 D-78647 Trossingen phone +49 7425 228.0 www.tr-electronic.de		Maßstab 1:1 DIN A3	Projekt-Nr.:	
	Zeichnungs-Nr. nur für diese Ausführung gültig Drawing-No. only for this type valid			CEV-582-M, 50er Zentr.	
			Datum Name	www.tr-electronic.de DXF+Info: info@tr-electronic.de	
			Erstellt 24.11.2017 Bearb. 04.12.2018 Gepr. 06.12.2018 Norm	Zeichnungs-NR./Drawing-No.: <b>04-CEV582M-M0012</b>	
1 Steckerausrichtung Zusf. Änderungen	04.12.18 Datum	Flaig Name	Blatt 1 1 Bl.		

## Steckerbelegung / Pin assignment

### Baureihe 582 / 802 / 1102 EtherNet/IP



Die Schirmung ist großflächig auf das Gegensteckergehäuse aufzulegen! /  
*The shielding is to be connected with large surface on the mating connector housing!*

US	Flanschstecker / <i>Male socket</i> (M12x1-4 pol. A-coded)			
1	10 – 30 V DC	Encoder-Versorgungsspannung / <i>Encoder-Supply Voltage</i>		Steckseite <i>Mating Face</i>
2	Darf nicht beschaltet werden! / <i>Do not connect!</i>			
3	0 V	Encoder-Versorgungsspannung / <i>Encoder-Supply Voltage</i>		
4	Darf nicht beschaltet werden! / <i>Do not connect!</i>			

PORT1 / 2		Flanschdose / <i>Female socket</i> (M12x1-4 pol. D-coded)			
1	TxD+	Sendedaten +	<i>Transmission Data +</i>		Steckseite <i>Mating Face</i>
2	RxD+	Empfangsdaten +	<i>Receive Data +</i>		
3	TxD-	Sendedaten -	<i>Transmission Data -</i>		
4	RxD-	Empfangsdaten -	<i>Receive Data -</i>		

#### Address:

Schalter / <i>Switches</i>	TCP/IP Object Attr. 3: Config Control	Beschreibung / <i>Description</i>	
		0 = (0x00)	0x00
	0x02	DHCP Anfrage / <i>DHCP request</i>	
1...254 = (0x01...0xFE)	0x00	IP-Adresse:	192.168.1.xxx
		Network Mask:	255.255.255.0
		Gateway Address:	192.168.1.254
255 = (0xFF)	0x00	DHCP Anfrage / <i>DHCP request</i>	

Betriebsanleitung beachten! - Observe User Manual!

Änderungen vorbehalten / Subject to change

## Steckerbelegung / Pin assignment

Status-LEDs	
	<b>LED1: Mod Status</b> (grün/rot / <i>green/red</i> )
	<b>LED2: Net Status</b> (grün/rot / <i>green/red</i> )
	<b>LED3: PORT1, Link/Data Activity</b> (grün/gelb / <i>green/yello</i> )
	<b>LED4: PORT2, Link/Data Activity</b> (grün/gelb / <i>green/yello</i> )

### LED1: Mod Status

LED Status	Beschreibung / Description
OFF	- Spannungsversorgung fehlt oder wurde unterschritten / <i>Voltage supply absent or too low</i> - Hardwarefehler, Mess-System defekt / <i>Hardware error, measuring system defective</i>
ON grün / <i>green</i>	Mess-System betriebsbereit (kein Fehler) / <i>Measuring system ready for operation (no error)</i>
Flashing grün / <i>green</i>	Mess-System hat Parameter erhalten, die noch nicht aktiviert wurden / <i>Measuring system has got parameters which were not activated yet</i>
ON rot / <i>red</i>	Mess-System-Fehler aufgetreten / <i>Measuring system error occurred</i>
Flashing rot / <i>red</i>	Ein Kommando konnte nicht ausgeführt werden / <i>A command could not be executed</i>

### LED2: Net Status

LED Status	Beschreibung / Description
OFF	Keine Versorgungsspannung, oder IP-Adresse / <i>Not powered, no IP address</i>
ON grün / <i>green</i>	Verbindung hergestellt / <i>connection established</i>
Flashing grün / <i>green</i>	keine Verbindung / <i>no connection</i>
ON rot / <i>red</i>	Gerät hat festgestellt, dass seine eigene IP-Adresse mehrfach im Netzwerk vergeben wurde / <i>The device has detected that its IP address is already in use</i>
Flashing rot / <i>red</i>	Eine oder mehrere Verbindungen zum Gerät sind im Timeout Zustand. Der Zustand wird nur verlassen, wenn alle Verbindungen wieder hergestellt wurden, oder ein Geräte-RESET vorgenommen wurde. / <i>One or more of the connections in which this device is the target has timed out. This state is left only if all timed out connections are re-established or if the device is reset.</i>

### LED3+4: Link / Data Activity

LED Status	Beschreibung / Description
OFF	- Spannungsversorgung fehlt oder wurde unterschritten / <i>Voltage supply absent or too low</i> - Keine Ethernet-Verbindung / <i>No Ethernet connection</i> - Hardwarefehler, Mess-System defekt / <i>Hardware error, measuring system defective</i>
ON = Link	Ethernet Verbindung hergestellt / <i>Ethernet connection established</i>
Flickering = Data Activity	Datenübertragung TxD/RxD / <i>Data transfer TxD/RxD</i>

LED Farbe / Colour	Beschreibung / Description
grün / <i>green</i>	Normalbetrieb / <i>Normal operation</i>
gelb / <i>yellow</i>	Übertragungsfehler an Port festgestellt. Die Datenübertragung bleibt bestehen. Der Status wechselt nach 60 Sek. wieder zu „grün“. / <i>Transmission error detected on port. The data transmission remain unchanged. After 60 sec. the status changes to "green" again.</i>



Betriebsanleitung beachten! - Observe User Manual!

