

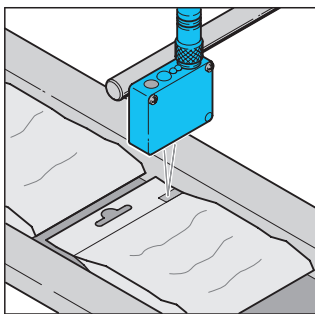
Optischer Kontrasttaster

Optical contrast diffuse sensor



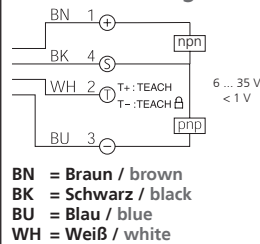
- ◆ Kontrasttaster mit hoher Auflösung zum Detektieren von Druckmarken
 - Teach-In Taste / Fernteachmöglichkeit / Sperrfunktion
 - Autoteach im laufenden Prozess
 - Signalisierung des Teachvorgangs über LED
 - Robustes Metallgehäuse
-
- ◆ Contrast diffuse sensor with high resolution for detecting print marks
 - Teach-in key / remote teach option / lock function
 - Auto-teach during a running process
 - LED indicator for the teach procedure
 - Durable metal casing

OKTTI 5x M ...



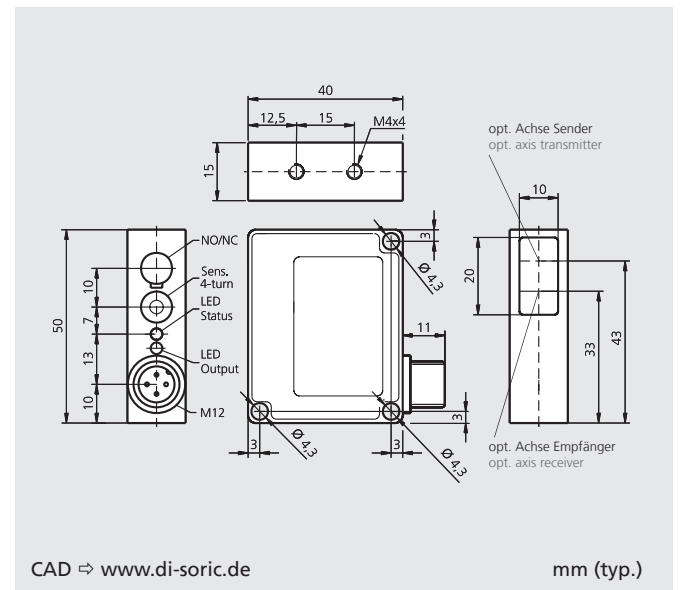
Druckmarken detektieren
Detection of print marks

Anschlussschema Connection diagram



Sicherheitshinweis
Der Einsatz dieser Geräte muss durch Fachpersonal erfolgen. Die Geräte sind nicht zulässig für Sicherheitsanwendungen, insbesondere bei denen die Sicherheit von Personen von der Gerätefunktion abhängig ist.

Safety instruction
These instruments shall exclusively be used by qualified personnel. The instruments are not to be used for safety applications, in particular applications in which safety of persons depends on proper operation of the instruments.



Technische Daten (typ.)	Technical data (typ.)	+20 °C, 24 V DC
Sendelicht	Emitted light	Weißlicht getaktet / white clocked (x=0,33 / Y=0,33)
Tastweite / Einstellbereich	Operating distance / setting range	30 ± 3 mm
Auflösung	Resolution	0,7 mm
Lichtfleckdurchmesser	Diameter of light spot	Ø 3 mm
Einstellung	Adjustment	Teach-Taste / Teach key
Betriebsspannung	Service voltage	10 ... 35 V DC
Schaltausgang	Operating output	pnp+nnp, 200 mA, NO/NC umschaltbar / switchable
Eigenstromaufnahme	Internal power consumption	40 mA
Spannungsfall	Voltage drop	2,0 V
Schaltfrequenz	Operating frequency	3.000 Hz
Schalthysterese	Switching hysteresis	0,01 mm
Umgebungstemperatur	Ambient temperature	-10 ... +60 °C
Fremdlichtsicherheit	Ambient light immunity	20.000 Lux
Isolationsspannungsfestigkeit	Insulation voltage endurance	500 V
Schutzart	Protection class	IP 67
Gehäusematerial	Casing material	Zinkdruckguss, lackiert / die-cast zinc, lacquered finish
Fenstermaterial	Window material	Polycarbonat
Bestelltablelle	Purchase order table	Typ / Model
Teach, Fernteach	Teach, Remote teach	OKTTI 55 M 30 FG3LK-IBS

Befestigungswinkel	Mounting bracket	BW 50
Anschlusskabel (sep. Datenblatt)	Connecting cable (sep. data-sheet)	VK ... /4

Sensorik-Komplettprogramm



- Hochleistungs-Lichtschranken
- Einweglichtschranken
- Reflexionslichtschranken
- Lichttaster
- Lasersensoren
- Lichtleitkabel-/Verstärker
- Lichtvorhänge
- Gabellichtschranken
- Winkellichtschranken
- Rahmenlichtschranken
- Ringlichtschranken
- Kamerasensoren
- Farb- und Oberflächensensoren
- Induktive und kapazitive Näherungsschalter
- Zylindersensoren
- Induktive Ringsensoren
- Etikettensensoren
- Ultraschallsensoren
- Kontaktsensoren
- Bewegungssensoren
- Abstandssensoren
- Zubehör

Complete sensor program



- High performance light barriers
- Through beam sensors
- Retro reflective sensors
- Diffuse sensors
- Laser sensors
- Fibre-optic cables/-amplifiers
- Light curtains
- Fork light barriers
- Angled light barriers
- Frame light barriers
- Ring light barriers
- Camera sensors
- Colour and surface sensors
- Inductive and capacitive proximity switches
- Cylinder sensors
- Inductive ring sensors
- Label sensors
- Ultrasonic sensors
- Contact sensors
- Optic movement sensors
- Infrared distance sensors
- Accessories

www.di-soric.de

Norddeutschland North Germany, Export

di-soric

Industrie-electronic GmbH & Co. KG
Steinbeisstraße 6
DE-73660 Urbach
Telefon: +49 (0) 71 81 / 98 79-0
Telefax: +49 (0) 71 81 / 98 79-179
E-Mail: info@di-soric.de
Internet: www.di-soric.de

Süddeutschland South Germany

di-el

Industrie-electronic GmbH
Steinbeisstraße 6
DE-73660 Urbach
Telefon: +49 (0) 71 81 / 98 78-0
Telefax: +49 (0) 71 81 / 98 78-178
E-Mail: info@di-el.de
Internet: www.di-el.de