

# Logikverteiler M8

## Logic distributor M8



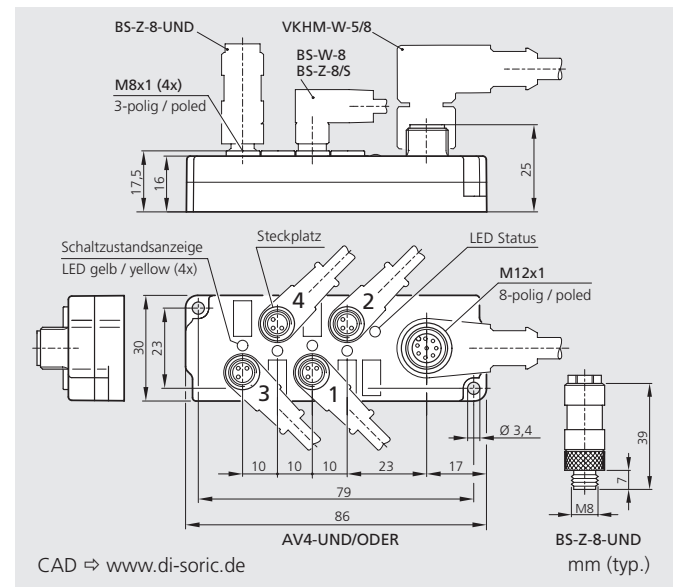
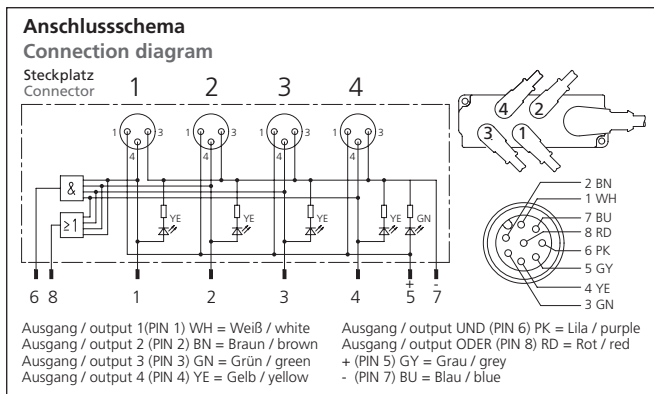
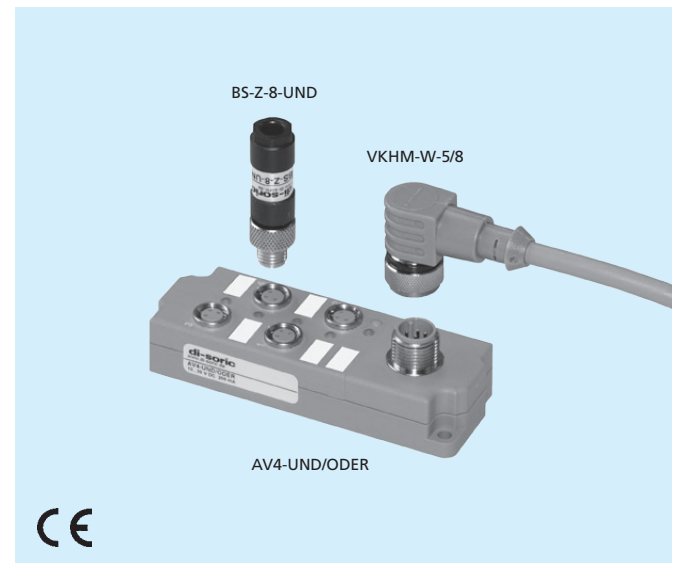
- Integrierte Schaltfunktion 4-fach UND + ODER
- 4 Sensoreingänge, M8-3polig
- 1 Ausgang, M12-8polig
- 4 LEDs für Schaltzustandsanzeige
- Robustes Gehäuse, Schutzart IP 67

- Integrated switching function with quadruple AND/OR logic
- 4 M8-3-pole sensor inputs
- 1 M12-8-pole output
- 4 LEDs for easy status display
- Robust casing, IP 67 protection

di-soric Logikverteiler AV4-UND/ODER mit integrierten Schaltfunktionen 4-fach UND und ODER. Die Schaltfunktion 4-fach UND wird durch Belegen der verbleibenden Anschlussbuchsen mit Blindstecker BS-Z-8-UND ermöglicht.

di-soric logic distributor AV4-AND/OR with integrated switching function provides quadruple AND/OR logic. Switching function with quadruple AND logic is enabled by connecting the optional BS-Z-8-AND connector in the open connection socket

### AV4-UND/ODER



#### Sicherheitshinweis

Der Einsatz dieser Geräte muss durch Fachpersonal erfolgen. Die Geräte sind nicht zulässig für Sicherheitsanwendungen, insbesondere bei denen die Sicherheit von Personen von der Gerätefunktion abhängig ist.

#### Safety instruction

These instruments shall exclusively be used by qualified personnel. The instruments are not to be used for safety applications, in particular applications in which safety of persons depends on proper operation of the instruments.

Technische Daten (typ.)	Technical data (typ.)	+20 °C, 24 V DC
Anschlussspannung	Supply voltage	10 ... 30 V
Strombelastbarkeit UND/ODER	Current-carrying capacity And/or	je 300 mA / Logikkontakt / Logic contact
Ausgang	Output	pnp 4x, pnp-UND 1x, pnp-ODER 1x
Betriebsspannungsanzeige	service volage	LED grün / green
Schaltzustandsanzeige	Switching status	LED gelb / yellow (4x)
Umgebungstemperatur	Ambient temperature	-30 ... +80 °C
Schutzart	Protection class	IP 67 (bei Belegung aller Steckplätze und Anzugsmoment = 0,4 Nm) (with all sockets occupied and a tightening torque = 0.4Nm)
Gehäusematerial	Housing material	Kunststoff, FPM (Viton)

Bestellbezeichnung	Purchase order table	Typ / Model
Logikverteiler	Logic distributor	AV4-UND/ODER
UND-M8 Blindstecker	And-M8 open connection socket	BS-Z-8-UND
Anschlussleitung 5,0 m	Connecting cable 5,0 m	VKHM-W-5/8
Steckverbinder für Sensorkabel	Connector for sensor cable	
M8, gewinkelt (sep. Datenblatt)	M8, angled (sep. data-sheet)	BS-W-8
M8, zentral (sep. Datenblatt)	M8, central (sep. data-sheet)	BS-Z-8/S

## Sensorik-Komplettprogramm



- Hochleistungs-Lichtschranken
- Einweglichtschranken
- Reflexionslichtschranken
- Reflexionslichttaster
- Lasersensoren
- Lichtleitkabel-/Verstärker
- Lichtvorhänge
- Gabellichtschranken
- Winkellichtschranken
- Rahmenlichtschranken
- Ringlichtschranken
- Kamerasensoren
- Farbsensoren
- Induktive und kapazitive Näherungsschalter
- Zylindersensoren
- Induktive Ringsensoren
- Etikettensensoren
- Ultraschallsensoren
- Kontaktsensoren
- Bewegungssensoren
- Abstandssensoren
- Zubehör

## Complete sensor program



- High performance light barriers
- Through beam sensors
- Retro reflective sensors
- Diffuse reflective sensors
- Laser sensors
- Fibre-optic cables/-amplifiers
- Light curtains
- Fork light barriers
- Angled light barriers
- Frame light barriers
- Ring light barriers
- Camera sensors
- Colour detection sensors
- Inductive and capacitive proximity switches
- Cylinder sensors
- Inductive ring sensors
- Label sensors
- Ultrasonic sensors
- Contact sensors
- Optic movement sensors
- Infrared distance sensors
- Accessories

# [www.di-soric.de](http://www.di-soric.de)

### Norddeutschland North Germany, Export

#### di-soric

Industrie-electronic GmbH & Co. KG  
Steinbeisstraße 6  
DE-73660 Urbach  
Telefon: +49 (0) 71 81 / 98 79-0  
Telefax: +49 (0) 71 81 / 98 79-179  
E-Mail: [info@di-soric.de](mailto:info@di-soric.de)  
Internet: [www.di-soric.de](http://www.di-soric.de)

### Süddeutschland South Germany

#### di-el

Industrie-electronic GmbH  
Steinbeisstraße 6  
DE-73660 Urbach  
Telefon: +49 (0) 71 81 / 98 78-0  
Telefax: +49 (0) 71 81 / 98 78-178  
E-Mail: [info@di-el.de](mailto:info@di-el.de)  
Internet: [www.di-el.de](http://www.di-el.de)